

PLAN DE SCENE et FICHE TECHNIQUE

Blizzar B

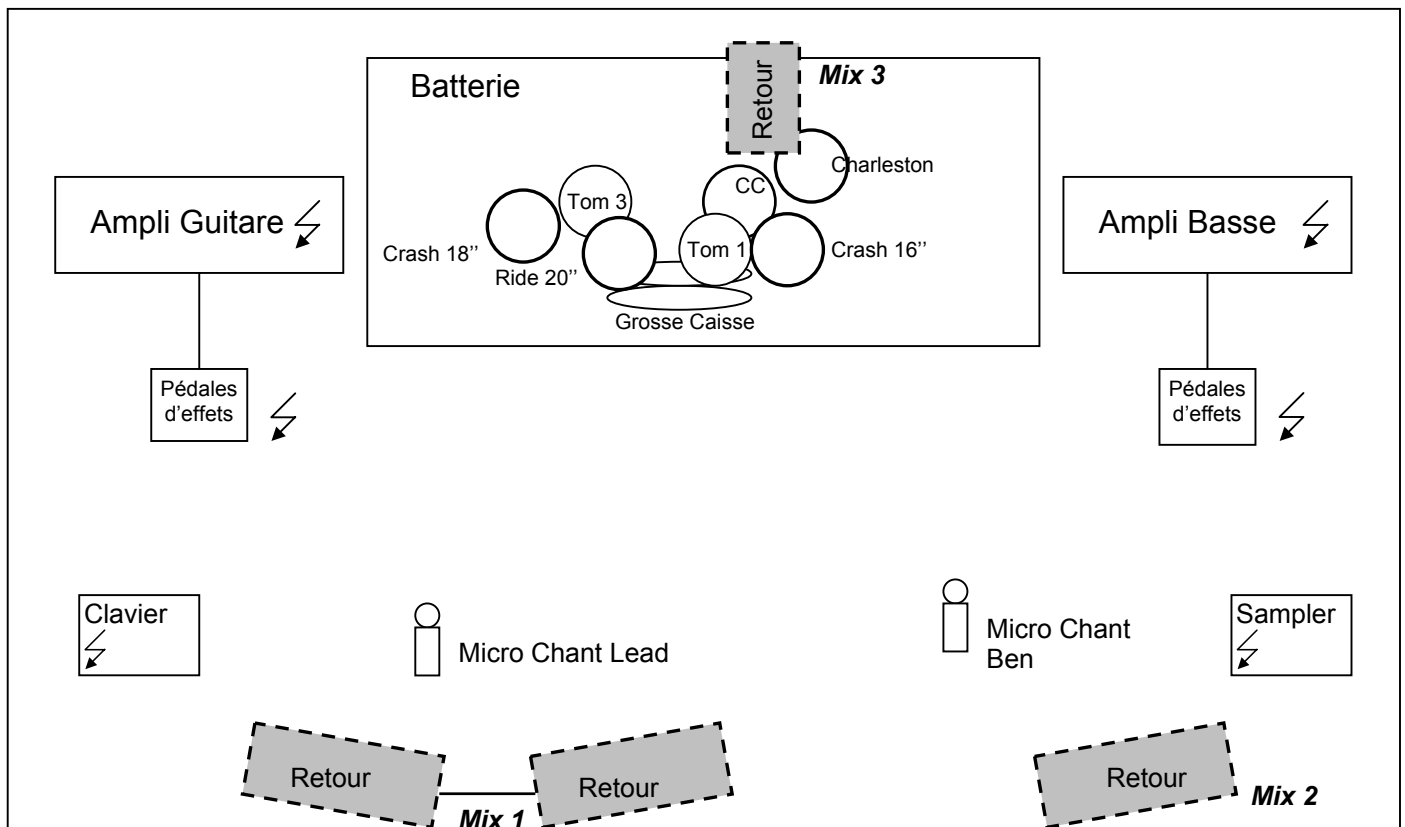
(Rock ; chant en français)

Le groupe est composé de trois musiciens: batterie, guitare/chant, basse/chant.

FICHE TECHNIQUE

	INSTRU	MIC	PIED	INSERT
1	Kick	SM91	Petit	
2	Kick	B52	Petit	Comp
3	SN up	SM57	Petit	Comp
4	SN down	SM57	Petit	
5	HH	SM81	Petit	
6	T1	E604	X	Gate
7	T3	E604	X	Gate
8	OVH J	KM184	Grand	
9	OVH C	KM184	Grand	
10	Bass DI	DI	X	Comp
11	Bass Mic	MD421	Petit	
12	GT	SM57	Petit	
13	Sampler	DI	X	
14	Keyboard	DI	X	
15	Vx Ben	SM58	Grand	
16	Lead	SM58	Grand	Comp

PLAN DE SCENE



Contact lights : François – 06 72 74 03 03

Contact son : Elsa – 06 77 11 55 24